

ГОЛЯМОТО СЕМЕЙСТВО НА Easergy

A decorative graphic consisting of a dark grey horizontal bar at the top, a red L-shaped bar on the left side, and a red horizontal bar at the bottom, all spanning the width of the page.

Остомври 2023

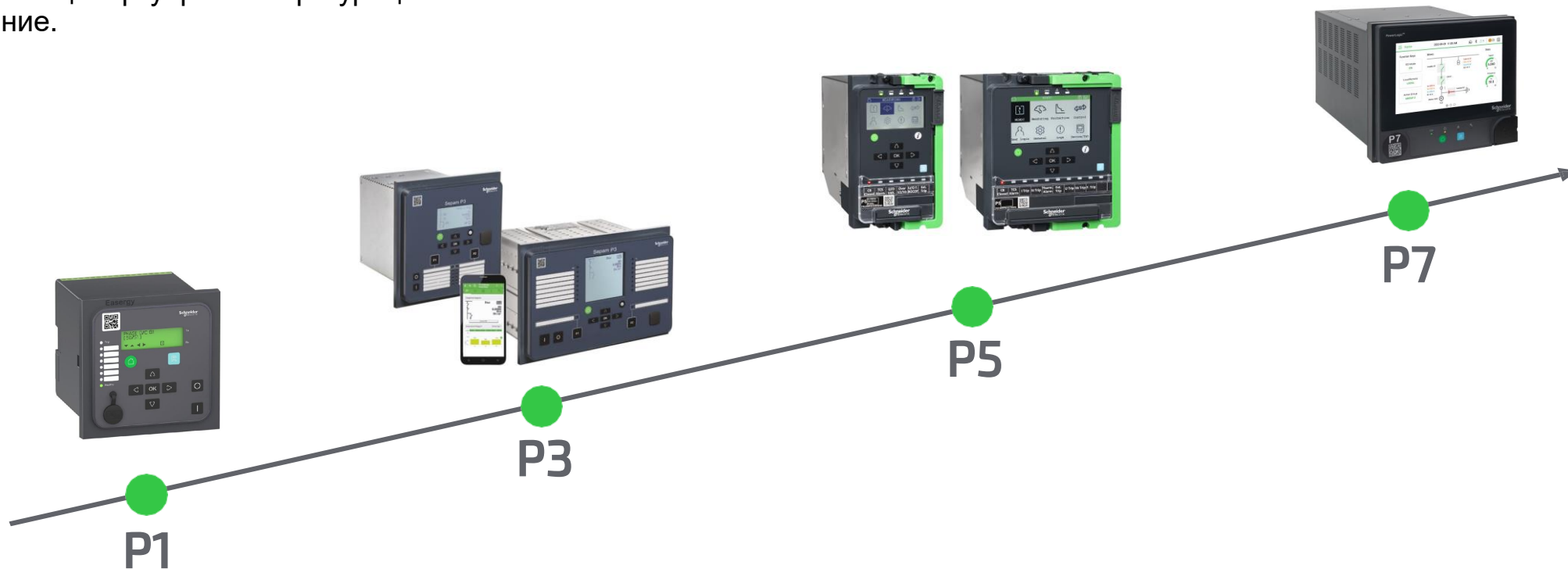


Защо да се спрем на семейството на Easergy ?

- Easergy P1 - По-лесна работа благодарение на простотата на дизайна.
- Easergy P3 – Прецизност и гъвкавост за защита и конфигуриране.

EASERGY РЕЛЕЙНИ ЗАЩИТИ

- Easergy P1, P3, P5, P7.
- Използват един и същ софтуер за конфигурация.
- Широко приложение.



От най-простото до най-сложното приложение



Едно решение за покриване на прости приложения за средно и ниско напрежение.

- Фидерна защита – P1F
- Напреженова/Честотна защита – P1V

EASERGY P1 - ГАМА ОТ ПРОСТИ ФУНКЦИОНАЛНИ РЕЛЕЙНИ ЗАЩИТИ ЗА РАЗПРЕДЕЛИТЕЛНИ ЕЛЕКТРИЧЕСКИ МРЕЖИ



eSetup Easergy Pro
Софтуер за конфигуриране
(P1/P3/P5)



Единични функции
Вторична

Easergy P1



Входен диапазон
Вторична

Easergy P3



Среден диапазон
Вторична и първична

Easergy P5



Висок обхват
Първична / Пренос

Sepam series 60-80

Micom P30-P40

Easergy P7

EASERGY P1 - ОФЕРТНО ПОЗИЦИОНИРАНЕ

P1



P3U10/20



P3U30/P3x



P5



Не изваждаеми
Серийна комуникация
Ограничени I/O
Основни приложения

Полу-изваждаеми
Серийна или Ethernet
Ограничени или стандартни I/O
Стандартни приложения

Полу-изваждаеми
Ethernet RSTP/PRP
Стандартни или разширени I/O
Standard/Advanced приложения

Пълноизваждаеми
Ethernet Full Redundancy
Стандартни или разширени I/O
Специфични приложения

Описание на офертата

Един от най-икономичните избори в SE за релейни защиты СрН и НН.

Бизнес модел

Производители на разпределителни уредби и Търговци

Диференциране

Модерен вид и усещане
Компактни размери
Дигитално изживяване
Възможност за записи
Инструменти за настройка



Easergy P1F

Фидер

Easergy P1V

Напрежение/честота

Основни приложения:

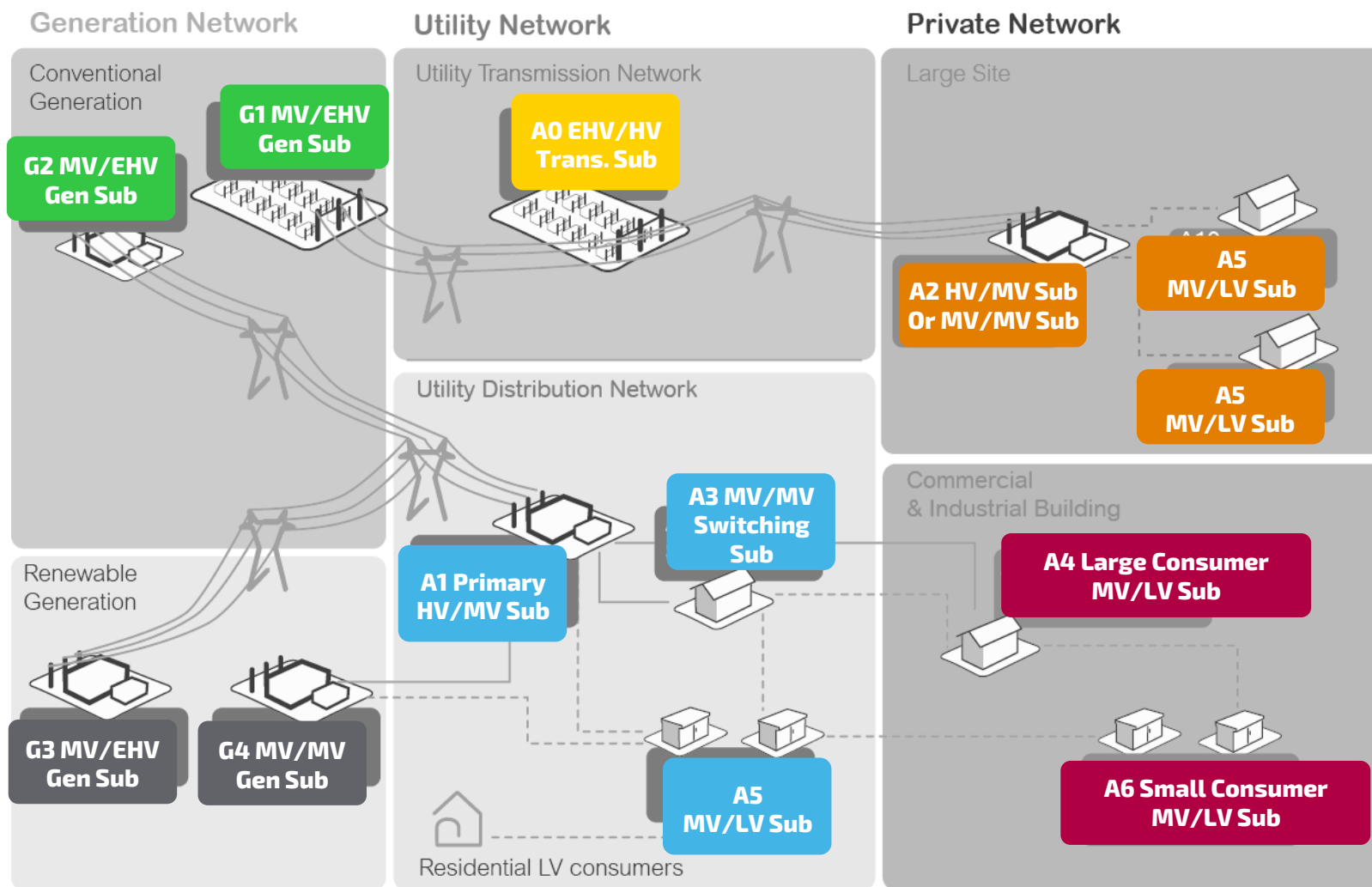
A5 Крайни разпределителни мрежи:
СрН/НН ТП

A6 Крайни разпределителни мрежи СІВ:
СрН/НН Потребителски ТП

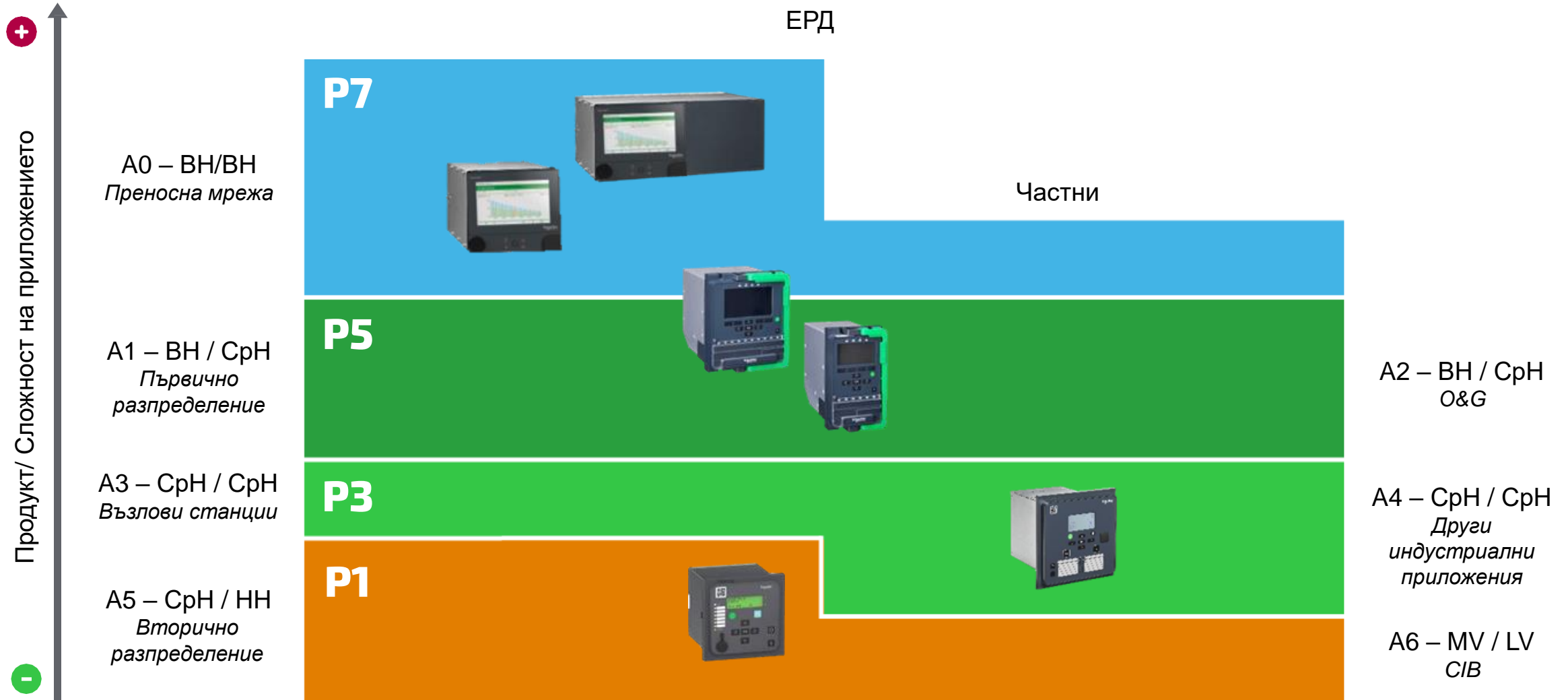
Други приложения:

Low-cost резервни заштити в **A3 / A4**
Ретрофит или приложения с прости
функции.

НН с изискване за ANSI функции



СЕГМЕНТНО ПОЗИЦИОНИРАНЕ – ОПРОСТЕН ИЗГЛЕД



С ЦЕЛ ДОСТАВЯНЕ НА ДОПЪЛНИТЕЛНИ ПОЛЗИ НА НАШИТЕ КЛИЕНТИ



Компактна

Малки размери, монтаж без усилия.

Удобна

Лесна употреба през целия жизнен цикъл.

Гъвкава

Персонализирани модели, много вградени функции.

Подобрена безопасност

Доказан дизайн и алгоритми, изолиран корпус.

Подобрена надеждност

100 години опит в Европа води до най-доброто качество в класа.

ПОМАГА ЗА ПО-ЛЕСНА ЕКСПЛОАТАЦИЯ БЛАГОДАРЕНИЕ НА ПРОСТОТА НА ДИЗАЙНА И ЦИФРОВИТЕ ИНСТРУМЕНТИ

Спестява време и пари.



- Лесна за поръчка с кратки срокове за доставка и оптимизиран склад благодарение на ограничените варианти
- Лесна за конфигуриране, интуитивен интерфейс
- Лесна за използване и интуитивен софтуер за настройка
- Лесен и бърз монтаж (10 sec) с пружинни скоби
- Лесно пускане в експлоатация, работа и поддръжка
- Лесно свързване и захранване от USB порт
- Лесно пускане в експлоатация с тестов режим
- Опростено тестване с Virtual Injection*
- Бърз достъп до документите (QR код)
- Лесна работа с вградени ключове за управление и поддръжка на прекъсвача

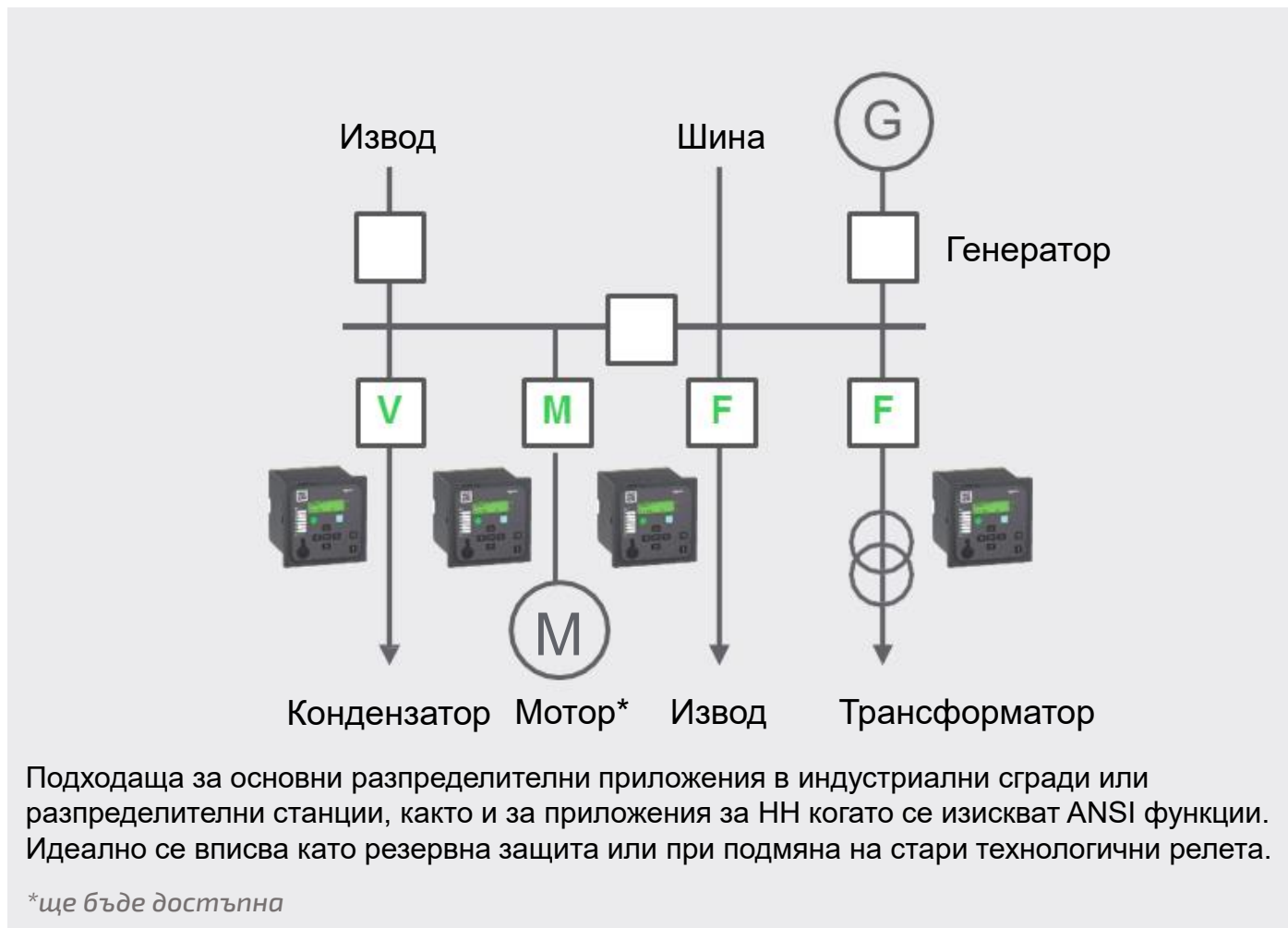
Easergy P1 - ПРОСТО РЕЛЕ ЗА ОСНОВНИ ПРИЛОЖЕНИЯ



Features and options

Current	3CT + 1CT	-
Voltage	1VT (option)	3VT or 4VT*
Overcurrent protection	✓	✓
Directional earth-fault protection	✓*	-
Voltage protection	-	✓
Frequency protection	-	✓*
Inputs	up to 8	up to 6
Outputs	up to 8	up to 8
Programmable LEDs	6	6
CB control keys	✓	✓
Communications	USB* & RS485*	USB* & RS485*
Records	✓*	✓*
Display	LCD 32 x 2	LCD 32 x 2

* Depending on the model



Easergy P1 - КЛЮЧОВИ ХАРАКТЕРИСТИКИ



Основни функции:

Защита

- МТЗ и земна защита (ANSI 67N е опция)
- Напрежение и честота

Управление

- Контрол на прекъсвача

Измерване

- Ток, напрежение, Честота (зависи от модела)

Мониторинг на състоянието и поддръжка

- Контрол на веригата за изключване (ANSI 74)
- Наблюдение на прекъсвача

Записи на грешки, събития и смущения

Протоколи за комуникация

- Serial RS485 (2-wire)
- Modbus RTU/IEC103
- USB front port

Основни хардуерни характеристики:

Входове за ТТ/НТ

- P1F: 4CT or 4CT + 1VT
- P1V: 3VT or 4 VT

Цифрови I/Os

- P1F: 3DO+WD / 5DO+WD / 3DO+WD and 4DI / 7DO+WD and 4DI / 5DO+WD and 8 DI
- P1V: 3DO+WD / 5DO+WD and 2DI / 7DO+WD and 6DI

Памет - Енергонезависима: настройки, записва сигурно RTC задържане за 3 дни

Времево синхронизиране - Протокол за комуникация или цифрови входове

Корпус - Компактен от изолационен материал

Конектори - Винтови клеми (Phoenix type)

Монтаж - Вграден монтаж с пружинни скоби

Акcesoари

- Адаптер за монтаж на плоча
- Преден капак

Easergy P1F

Офертна структура на проста релейна защита за МТЗ и ЗЗ (по функции не по хардуер)



Модел E/E+: МТЗ, ТО, ЗЗ + Терм. претоварване + Външен Трип + Трансформатор + пос. ЗЗ & Admittance*

4CT and 1VT*, 8 DI and 6 DO + USB and RS485, CB control & monitoring and recordings (faults, events and DR)

**1HT и пос. ЗЗ & Admittance е опция*

4 CRs for E+
4 CRs for E



Модел А: МТЗ, ТО, ЗЗ + Терм. претоварване + Външен Трип + Трансформатор

4 TT, 4 DI и 8 DO + USB и RS485, контрол и наблюдение на прекъсвача и записи (грешки, събития и смущения)

4 търговски референции



Модел В: МТЗ, ТО, ЗЗ + Терм. претоварване + Външен Трип

4TT, 4 DI и 4 DO + USB и RS485, контрол на прекъсвача и записи (грешки, събития и смущения)

4 търговски референции



Модел N: МТЗ, ТО, ЗЗ + Терм. претоварване

4TT, 6 DO + USB, RS485, Основен контрол на прекъсвача и записи (грешки и събития)

2 търговски референции



Модел L: МТЗ, ТО, ЗЗ

4 TT, 4 DO, Основен контрол на прекъсвача, записи на грешки, RS485/запис на събития*

2 търговски референции (с RS485)
2 търговски референции(без RS485)

**RS485 запис на събития са опция*

**Избор:
Помощно захранване
(В,А,Е,Е+)
Чувствителна ЗЗ**

Easergy P1V

Офертна структура на проста релейна защита за МТЗ и ЗЗ (по функции не по хардуер)



Модел А: UVOV с VN вход, положителна/отрицателна посл. OV/UV Честота*

4НТ, 6 DI и 8 DO, контрол и наблюдение на прекъсвача, запис грешки, събития и смущения

4 търговски референции



Модел N: UVOV с VN вход

4НТ, 2 DI, 6 DO, основен контрол на прекъсвача, запис на грешки и събития

4 търговски референции



Модел L: UVOV

3 НТ, 4 DO, основен контрол на прекъсвача, записи на грешки

2 търговски референции

Избор:
Помощно захранване
(N, B) $V_n = 57-130V$ или
 $220-480V$

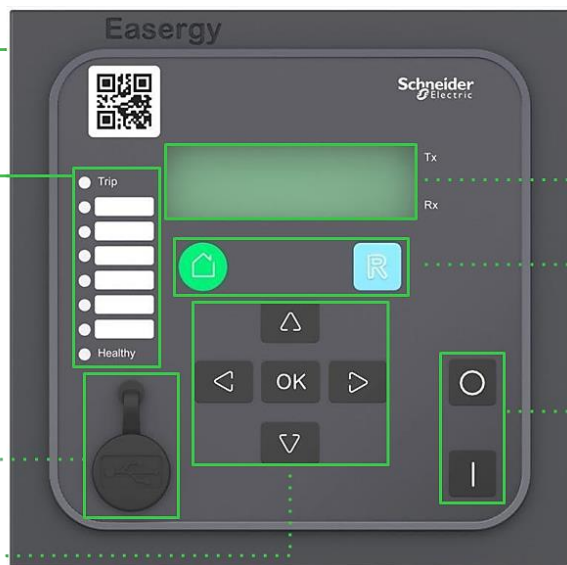
ОПИСАНИЕ НА ХАРДУЕРА

IP54 на предния панел (вграден монтаж)

8 LEDs, 6 конфигурируеми и джоб с надписи

USB преден порт със захранване (не е наличен за модел L)

клавиши за навигация



ПРЕДНА СТРАНА

Корпус от изолационен материал

Графичен LCD дисплей

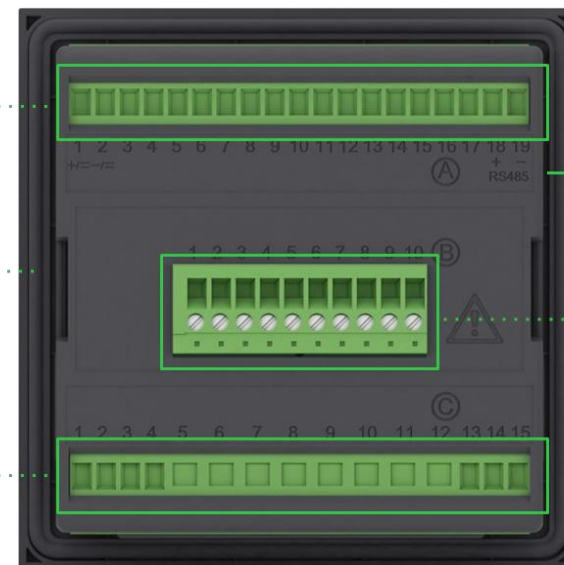
Бързи бутони

Бутони за управление на прекъсвача

Конектор А Помощно захранване Watchdog Изходи RS485

Уплътнение за IP54

Конектор С Входи или изходи
Конектори за 4TT
Конектор за 1HT connection (E+)

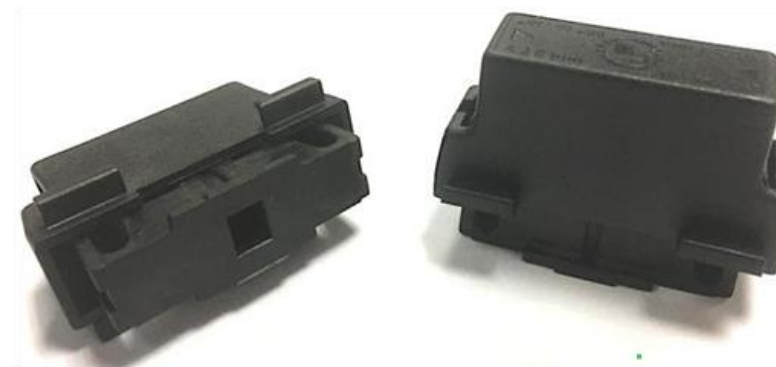
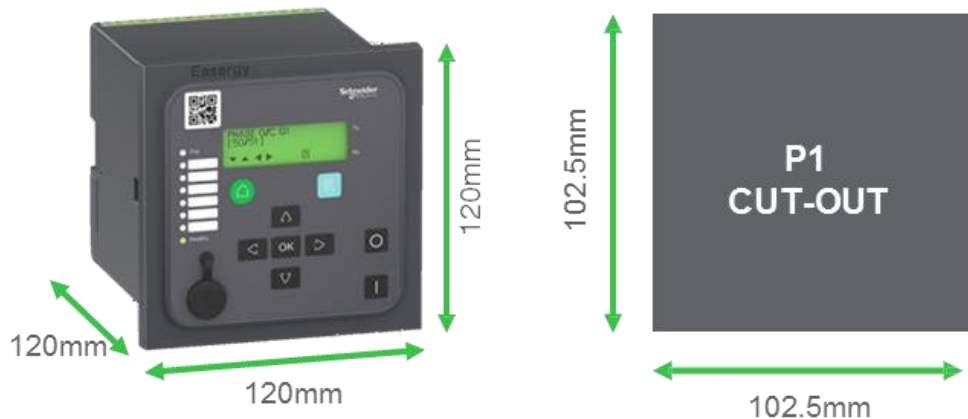


ЗАДНА СТРАНА

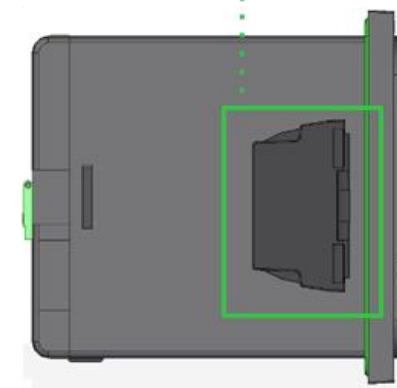
Корпус от изолационен материал

Конектор В (Не е наличен за модели L, N и В) Входи или изходи

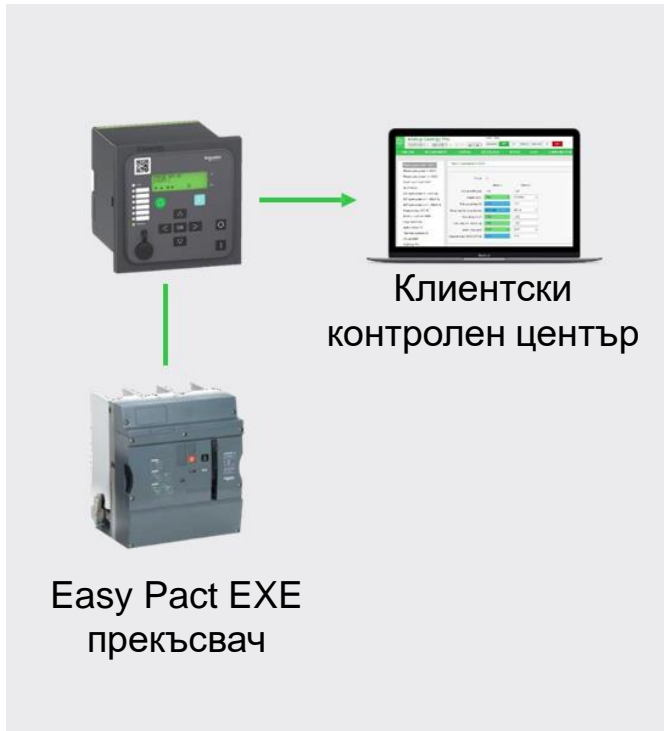
ОПИСАНИЕ НА ХАРДУЕРА – МОНТАЖ



Корпус	Стандарт & test class/level
Степен на защита от проникване (EN 60529)	IP40 защита на корпуса IP20 защита на терминалите IP54 защита на предния панел
Размери	116,5 x 116,5 x 119 mm
Тегло	Около 0,6 kg (в зависимост от модела)
Опаковка	Стойност
Размери	140 x 140 x 140 mm
Тегло (общо, вкл. опаковката, ръководство за безопасност и бърз старт)	1,1 kg



Пружинни скоби



Мониторинг на прекъсвач

Средната продължителност на престой при авария в критични подстанции / предприятия продължава няколко минути или дори часове

Вашето предизвикателство

“Аз искам да бъда добре информиран предварително при неправилна работа на моя прекъсвач. Това ще ми позволи да анализирам и да разреша проблема преди да настъпи повреда.“

Нашето решение

- Превантивна поддръжка на вашия прекъсвач чрез наблюдение на:
- Броя на операциите
- Ток на прекъсвани
- Време на операциите (отваряне и затваряне)
- Време на зареждане
- Брой на изважданията и вкарванията
- Следене на изключвателната верига

Вашите ползи

- Помага за акуратен план за поддръжка на прекъсвача
- Помага за предотвратяване на повреди в прекъсвача
- Помага за намаляване на престоя / увеличаване на продължителността на работа

EASERGY P1F – ТЪРГОВСКИ РЕФЕРЕНЦИИ

Easergy P1F - Feeder

Language pack 1: English / German / French / Spanish / Russian / Turkish / Portuguese / Polish

Part No.	Qty.	Designation		
Model L: 4 binary outputs, without binary inputs and communication				
REL15000	<input type="checkbox"/>	Ion = 1A/5A ; 0.01-2 Ion	Vx = 24-240Vac/250Vdc;	P1F1L1N0N92N0NN11N
REL15001	<input type="checkbox"/>	Ion = 1A/5A ; 0.05-12Ion	Vx = 24-240Vac/250Vdc;	P1F1L1N3N92N0NN11N
Model L: 4 binary outputs, without binary inputs, rear RS485 port included				
REL15002	<input type="checkbox"/>	Ion = 1A/5A ; 0.01-2 Ion	Vx = 24-240Vac/250Vdc;	P1F1L1N0N92N1NN11N
REL15003	<input type="checkbox"/>	Ion = 1A/5A ; 0.05-12Ion	Vx = 24-240Vac/250Vdc;	P1F1L1N3N92N1NN11N
Model N: 6 binary outputs, without binary inputs, rear RS485 and front USB port				
REL15004	<input type="checkbox"/>	Ion = 1A/5A ; 0.01-2 Ion	Vx = 24-240Vac/250Vdc;	P1F1N1N0N92N1NN11N
REL15005	<input type="checkbox"/>	Ion = 1A/5A ; 0.05-12Ion	Vx = 24-240Vac/250Vdc;	P1F1N1N3N92N1NN11N
Model B: 4 binary inputs; 4 binary outputs, rear RS485 and front USB port including powering				
REL15006	<input type="checkbox"/>	Ion = 1A/5A ; 0.01-2 Ion	Vx = 24-60Vac/Vdc	P1F1B1N0N91N1NN11N
REL15007	<input type="checkbox"/>	Ion = 1A/5A ; 0.01-2 Ion	Vx = 90-240Vac/250Vdc	P1F1B1N0N92N1NN11N
REL15007R*	<input type="checkbox"/>	Ion = 1A/5A ; 0.01-2 Ion	Vx = 90-240Vac/250Vdc	P1F1B1N0N92N1NN11N
REL15008	<input type="checkbox"/>	Ion = 1A/5A ; 0.05-12Ion	Vx = 24-60Vac/Vdc	P1F1B1N3N91N1NN11N
REL15009	<input type="checkbox"/>	Ion = 1A/5A ; 0.05-12Ion	Vx = 90-240Vac/250Vdc	P1F1B1N3N92N1NN11N
REL15009R*	<input type="checkbox"/>	Ion = 1A/5A ; 0.05-12Ion	Vx = 90-240Vac/250Vdc	P1F1B1N3N92N1NN11N
Model A: 4 binary inputs, 8 binary outputs, rear RS485, front USB with powering, disturbance recorder				
REL15010	<input type="checkbox"/>	Ion = 1A/5A ; 0.01-2 Ion	Vx = 24-60Vac/Vdc	P1F1A1N0N91N1NN11N
REL15011	<input type="checkbox"/>	Ion = 1A/5A ; 0.01-2 Ion	Vx = 90-240Vac/250Vdc	P1F1A1N0N92N1NN11N
REL15011R	<input type="checkbox"/>	Ion = 1A/5A ; 0.01-2 Ion	Vx = 90-240Vac/250Vdc	P1F1A1N0N92N1NN11N
REL15012	<input type="checkbox"/>	Ion = 1A/5A ; 0.05-12Ion	Vx = 24-60Vac/Vdc	P1F1A1N3N91N1NN11N
REL15013	<input type="checkbox"/>	Ion = 1A/5A ; 0.05-12Ion	Vx = 90-240Vac/250Vdc	P1F1A1N3N92N1NN11N
REL15013R	<input type="checkbox"/>	Ion = 1A/5A ; 0.05-12Ion	Vx = 90-240Vac/250Vdc	P1F1A1N3N92N1NN11N
REL15023	<input type="checkbox"/>	Ion = 1A/5A ; 0.05-12Ion	Vx = 90-240Vac/250Vdc	P1F1E113N92N1NN11N

* incl. EAC certification

Easergy P1F - Feeder

Language pack 1: English / German / French / Spanish / Russian / Turkish / Portuguese / Polish

Part No.	Qty.	Designation		
Model E: 8 binary inputs; 6 binary outputs, rear RS485, front USB with powering, disturbance rec., auto reclose				
REL15014	<input type="checkbox"/>	Ion = 1A/5A ; 0.01-2 Ion	Vx = 24-60Vac/Vdc	P1F1E1N0N91N1NN11N
REL15015	<input type="checkbox"/>	Ion = 1A/5A ; 0.01-2 Ion	Vx = 90-240Vac/250Vdc	P1F1E1N0N92N1NN11N
REL15016	<input type="checkbox"/>	Ion = 1A/5A ; 0.05-12Ion	Vx = 24-60Vac/Vdc	P1F1E1N3N91N1NN11N
REL15017	<input type="checkbox"/>	Ion = 1A/5A ; 0.05-12Ion	Vx = 90-240Vac/250Vdc	P1F1E1N3N92N1NN11N
Model E+: neutral voltage input, 8 binary inputs; 6 binary outputs; rear RS485, front USB with powering, disturbance recorder, auto reclose				
REL15020	<input type="checkbox"/>	Ion = 1A/5A ; 0.01-2 Ion	Vx = 24-60Vac/Vdc	P1F1E110N91N1NN11N
REL15021	<input type="checkbox"/>	Ion = 1A/5A ; 0.01-2 Ion	Vx = 90-240Vac/250Vdc	P1F1E110N92N1NN11N
REL15021R*	<input type="checkbox"/>	Ion = 1A/5A ; 0.01-2 Ion	Vx = 90-240Vac/250Vdc	P1F1E110N92N1NN11N
REL15022	<input type="checkbox"/>	Ion = 1A/5A ; 0.05-12Ion	Vx = 24-60Vac/Vdc	P1F1E113N91N1NN11N
REL15023	<input type="checkbox"/>	Ion = 1A/5A ; 0.05-12Ion	Vx = 90-240Vac/250Vdc	P1F1E113N92N1NN11N
REL15023R*	<input type="checkbox"/>	Ion = 1A/5A ; 0.05-12Ion	Vx = 90-240Vac/250Vdc	P1F1E113N92N1NN11N

Easergy P1F - Feeder

Language pack 3: English / Chinese Simplified / Korean / Traditional Chinese

Part No.	Qty.	Designation		
Model B: 4 binary inputs; 4 binary outputs, rear RS485 and front USB port including powering				
REL15006C	<input type="checkbox"/>	Ion = 1A/5A ; 0.01-2 Ion	Vx = 24-60Vac/Vdc	P1F1B1N0N91N1NN31N
REL15007C	<input type="checkbox"/>	Ion = 1A/5A ; 0.01-2 Ion	Vx = 90-240Vac/250Vdc	P1F1B1N0N92N1NN31N
REL15008C	<input type="checkbox"/>	Ion = 1A/5A ; 0.05-12Ion	Vx = 24-60Vac/Vdc	P1F1B1N3N91N1NN31N
REL15009C	<input type="checkbox"/>	Ion = 1A/5A ; 0.05-12Ion	Vx = 90-240Vac/250Vdc	P1F1B1N3N92N1NN31N
Model E: 8 binary inputs; 6 binary outputs, rear RS485, front USB with powering, disturbance rec., auto reclose				
REL15014C	<input type="checkbox"/>	Ion = 1A/5A ; 0.01-2 Ion	Vx = 24-60Vac/Vdc	P1F1E1N0N91N1NN31N
REL15015C	<input type="checkbox"/>	Ion = 1A/5A ; 0.01-2 Ion	Vx = 90-240Vac/250Vdc	P1F1E1N0N92N1NN31N
REL15016C	<input type="checkbox"/>	Ion = 1A/5A ; 0.05-12Ion	Vx = 24-60Vac/Vdc	P1F1E1N3N91N1NN31N
REL15017C	<input type="checkbox"/>	Ion = 1A/5A ; 0.05-12Ion	Vx = 90-240Vac/250Vdc	P1F1E1N3N92N1NN31N

* incl. EAC certification

EASERGY P1V – ТЪРГОВСКИ РЕФЕРЕНЦИИ



Easergy P1V - Voltage

Language pack 1: English / German / French / Spanish / Russian / Turkish / Portuguese / Polish

Part No.	Qty.	Designation		
Model L: 3 voltage inputs, 4 binary outputs, without binary inputs and communication				
REL15024	<input type="checkbox"/>	Un = 57-130 Vac	Vx = 24 - 240 Vac/250 Vdc	P1V1L10N1N2N0NN11N
REL15024R *	<input type="checkbox"/>	Un = 57-130 Vac	Vx = 24 - 240 Vac/250 Vdc	P1V1L10N1N2N0NN11E
REL15025	<input type="checkbox"/>	Un = 220 - 480 Vac	Vx = 24 - 240 Vac/250 Vdc	P1V1L10N2N2N0NN11N
Model N: 4 voltage inputs, 6 binary outputs, 2 binary inputs, rear RS485 and front USB port, communication protocol switchable between IEC 60870-5-103 or Modbus				
REL15026	<input type="checkbox"/>	Un = 57-130 Vac	Vx = 24 - 60 Vac/dc	P1V1N11N1N1N1NN11N
REL15027	<input type="checkbox"/>	Un = 220 - 480 Vac	Vx = 24 - 60 Vac/dc	P1V1N11N2N1N1NN11N
REL15028	<input type="checkbox"/>	Un = 57-130 Vac	Vx = 90 - 240 Vac/250 Vdc	P1V1N11N1N2N1NN11N
REL15028R *	<input type="checkbox"/>	Un = 57-130 Vac	Vx = 90 - 240 Vac/250 Vdc	P1V1L10N1N2N0NN11E
REL15029	<input type="checkbox"/>	Un = 220 - 480 Vac	Vx = 90 - 240 Vac/250 Vdc	P1V1N11N2N2N1NN11N
Model A: 4 voltage inputs with frequency protection, 8 binary outputs, 6 binary inputs, rear RS485, front USB port with USB powered configuration, communication protocol switchable between IEC 60870-5-103 or Modbus.				
REL15030	<input type="checkbox"/>	Un = 57-130 Vac	Vx = 24 - 60 Vac/dc	P1V1A11N1N1N1NN11N
REL15031	<input type="checkbox"/>	Un = 220 - 480 Vac	Vx = 24 - 60 Vac/dc	P1V1A11N2N1N1NN11N
REL15032	<input type="checkbox"/>	Un = 57-130 Vac	Vx = 90 - 240 Vac/250 Vdc	P1V1A11N1N2N1NN11N
REL15032R *	<input type="checkbox"/>	Un = 57-130 Vac	Vx = 90 - 240 Vac/250 Vdc	P1V1A11N1N2N1NN11E
REL15033	<input type="checkbox"/>	Un = 220 - 480 Vac	Vx = 90 - 240 Vac/250 Vdc	P1V1A11N2N2N1NN11N

Easergy P1V - Feeder

Language pack 3: English / Chinese Simplified / Korean / Traditional Chinese

Part No.	Qty.	Designation		
Model A: 4 voltage inputs with frequency protection, 8 binary outputs, 6 binary inputs, rear RS485, front USB port with USB powered configuration, communication protocol switchable between IEC 60870-5-103 or Modbus				
REL15030C	<input type="checkbox"/>	Un = 57-130 Vac	Vx = 24 - 60 Vac/dc	P1V1A11N1N1N1NN31N
REL15031C	<input type="checkbox"/>	Un = 220 - 480 Vac	Vx = 24 - 60 Vac/dc	P1V1A11N2N1N1NN31N
REL15032C	<input type="checkbox"/>	Un = 57-130 Vac	Vx = 90 - 240 Vac/250 Vdc	P1V1A11N1N2N1NN31N
REL15033C	<input type="checkbox"/>	Un = 220 - 480 Vac	Vx = 90 - 240 Vac/250 Vdc	P1V1A11N2N2N1NN31N

* incl. EAC certification

A nighttime photograph of a city skyline with several tall skyscrapers. The buildings are illuminated with various lights, including blue and white. In the foreground, there are light trails from a road or highway, suggesting traffic. The overall scene is vibrant and modern.

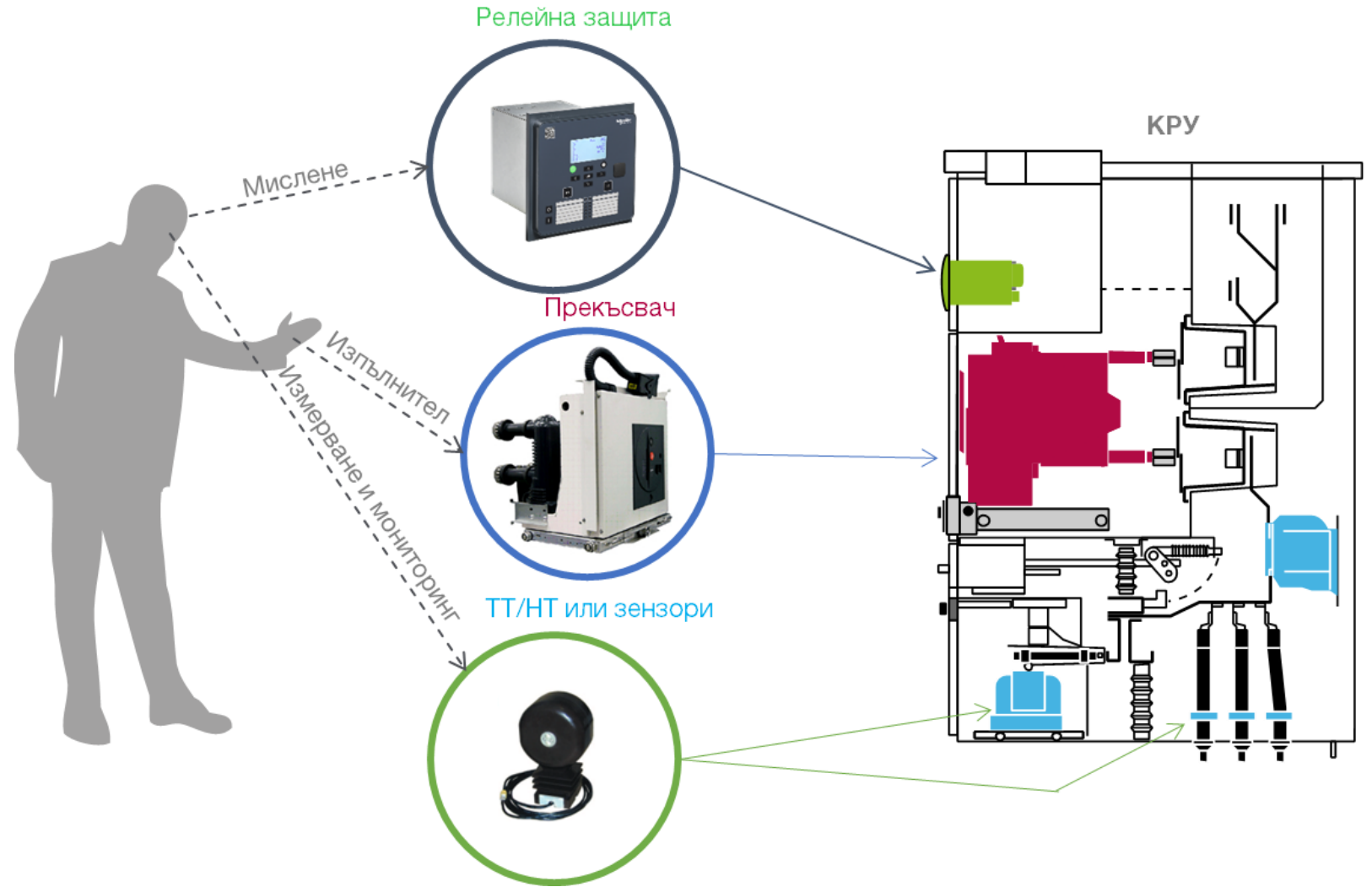
Easergy P3



КОНЦЕПЦИЯ СрН

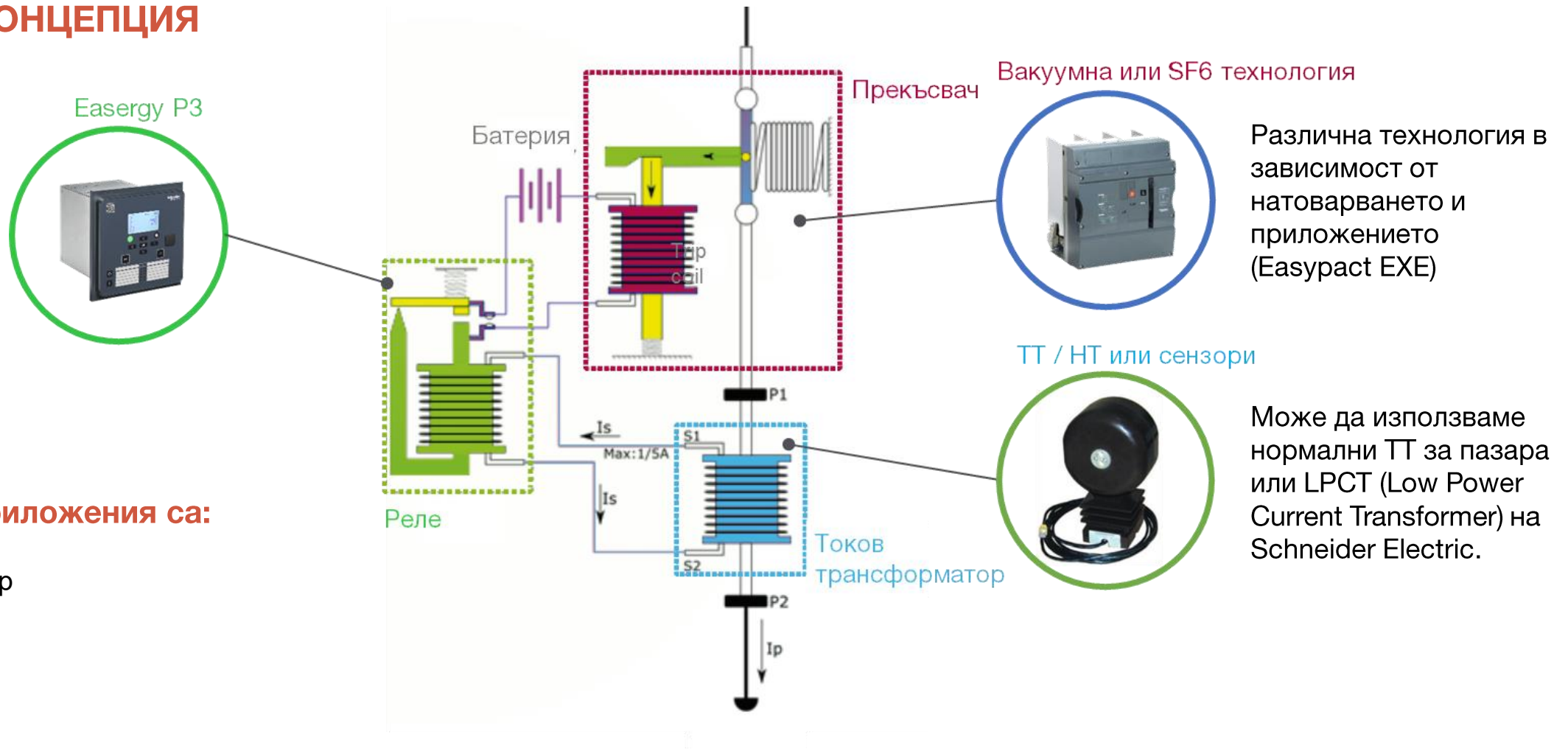
Релейната защита:

Съхранява информация,
Управлява прекъсвача
Защитава активите
Изпълнява логика,
Комуникира със Scada,
Изпраща аларми,
Предоставя исторически данни,



СХЕМАТИЧНА ДИАГРАМА ЗА ЗАЩИТА СрН

ОСНОВНА КОНЦЕПЦИЯ



ПОЛУЧАВАНЕ НА СТОЙНОСТИ ОТ МРЕЖАТА - ОСНОВНА КОНЦЕПЦИЯ

Измерване на аналогови данни

- I ТОК
- U НАПРЕЖЕНИЕ
- T ТЕМПЕРАТУРА
- О СКОРОСТ НА ВЪРТЕНЕ

Изчислени данни

- Hz FREQUENCY
- P POWER
- Cos f POWER FACTOR
- E ENERGY
- H HARMONIC
- T THERMAL CAPACITY
- FL FAULT LOCATOR
- E ENERGY MONITORING

Цифров вход

- СТАТУС ОТВОРЕН/ЗАТВОРЕН
- КОМАНДА ВКЛ./ИЗКЛ.
- ИЗКЛЮЧВАТЕЛНА ВЕРИГА
- МЕСТНО /ДИСТАНЦИОННО
- ВЪНШНО ИЗКЛЮЧВАНЕ
- ОТДАЛЕЧЕН RESET
- ДРУГИ СТАТУСИ

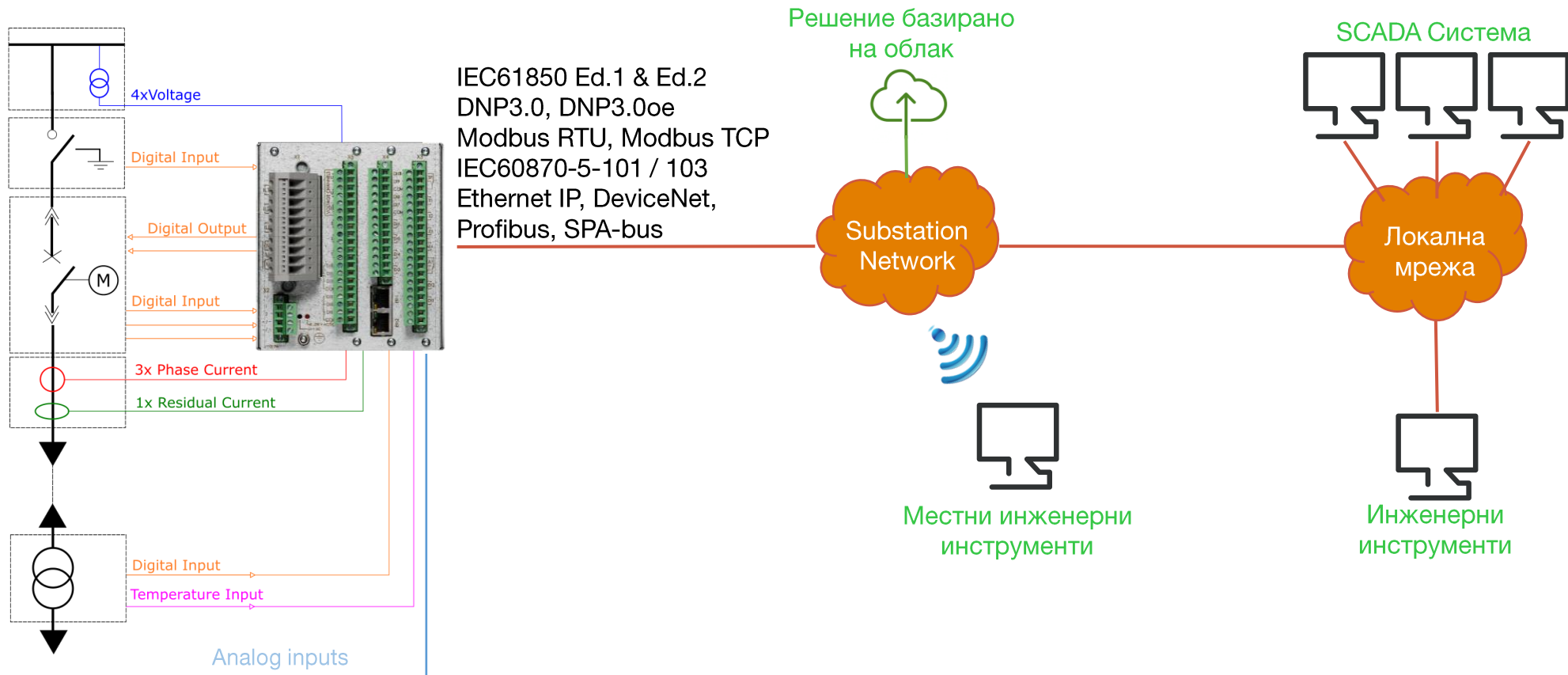
Обработване

КОМУНИКАЦИЯ КЪМ SCADA, ПОМОЩНИК ЗА ДИАГНОСТИЦИРАНЕ НА КРУ, ИНФОРМАЦИЯ ЗА ПОДДРЪЖКА И АНАЛИЗ НА ПЪРВОПРИЧИНИТЕ.



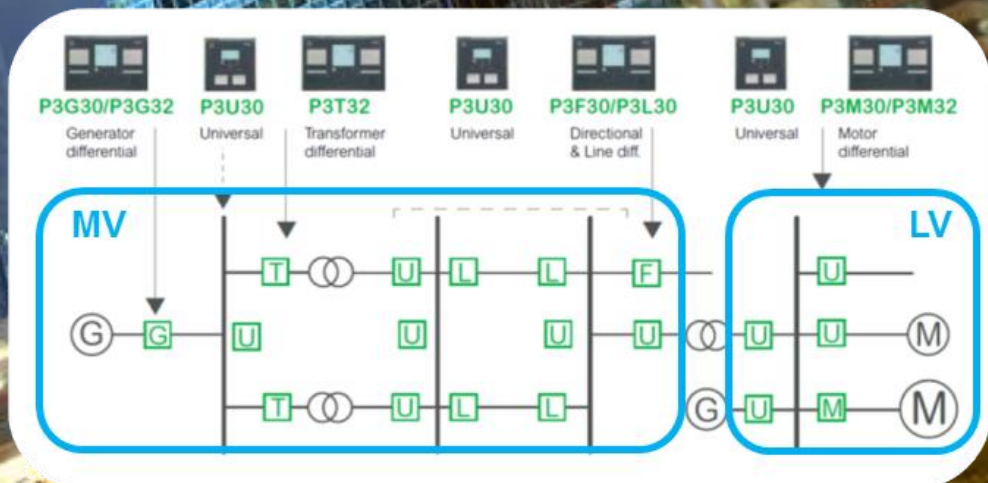
КАК ДА ПОЛУЧИМ СТОЙНОСТИ ОТ МРЕЖАТА

ОСНОВНА КОНЦЕПЦИЯ



Easergy P3 е оптимизиран за

- Обществени сгради
- Инфраструктура и лека промишленост
- Основни приложения в електроразпределението



Easergy P3 Standard:

Достатъчно добро решение за стандартни приложения:

- Извод и трансформатор
- Мотор
- Напрежение
- Честота
- Кондензатор



Easergy P3 Advanced:

Ефективно решение за по-сложни приложения;

- P3F30 = Фидер и Трансформатор
- P3M30/32 = Мотор
- P3G30/32 = Генератор
- P3L30 = Линейна-диференциална и Дистанционна
- P3T32 = Трансформатор
- Дъгова защита – опция

EASERGY P3UX0 - ПЛАТФОРМА ALL-IN-ONE ЗА СТАНДАРТНИ ПРИЛОЖЕНИЯ



Easergy P3U10 – Прости приложения

3ТТ + Io (CSH опция) + 1НТ без комуникация
2 Цифрови входа / 5 Цифрови изхода + watch dog

Easergy P3U20 – прости приложения с комуникация

3ТТ + Io (CSH опция) + 1НТ
9 комуникационни протокола вградени в LC / RJ45 / RS485 / RS232
10 Цифрови входове / 5 Цифрови изходи + watch dog
8 Цифрови входове / 8 Цифрови изходи + watch dog (опция)

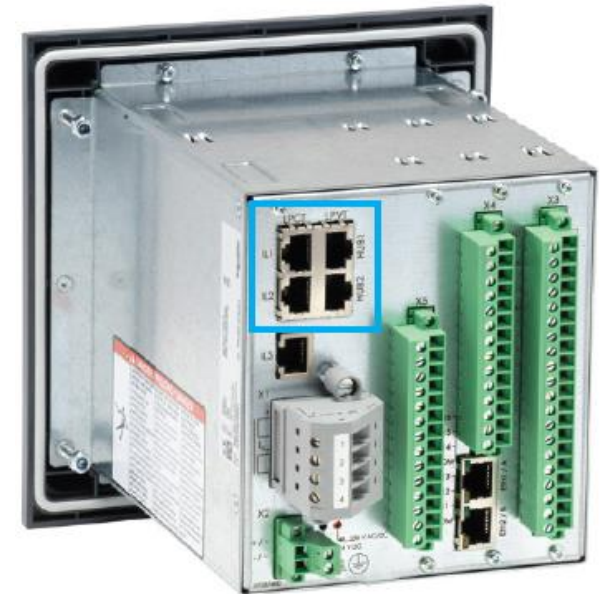
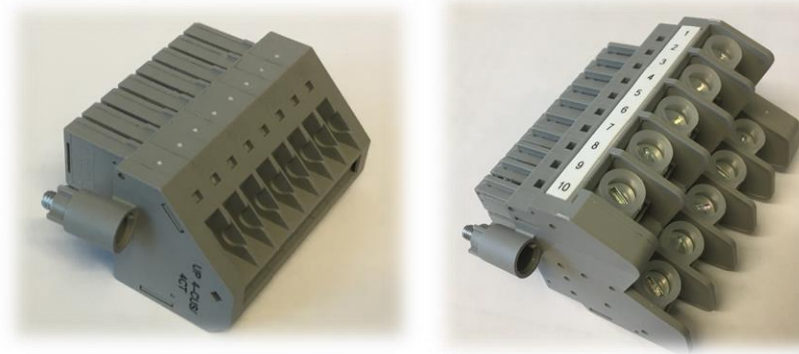
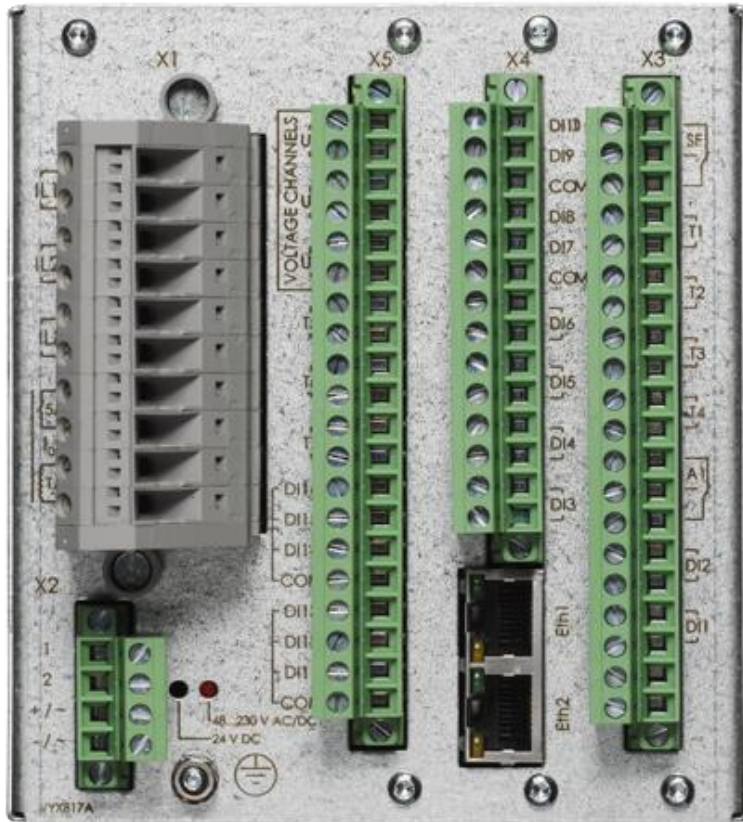
Easergy P3U30 – общи приложения

3ТТ + Io (CSH опция) + 4НТ или 3LPCT + Io (CSH опция) + 4LPVT
9 комуникационни протоколи вградени в LC / RJ45 / RS485 / RS232
16 Цифрови входове / 8 Цифрови изходи + watch dog
14 Цифрови входове / 11 Цифрови изходи + watch dog

РАЗГЛОБЯЕМИ КОНЕКТОРИ ЗА РЗУХО

Гъвкаво решение за лесен монтаж и поддръжка

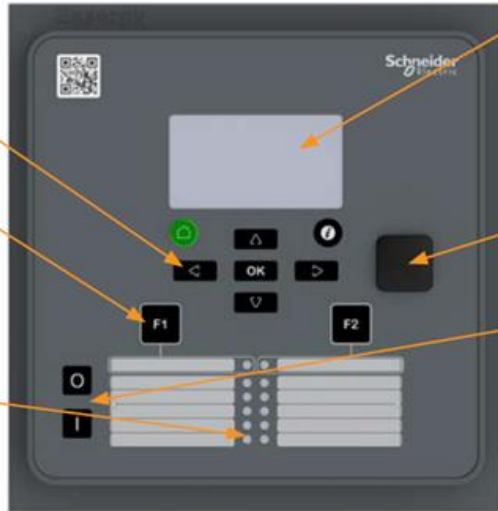
- Всички конектори са напълно разглобяеми с два винта
- Автоматично шунтиране на ТТ аз осигуряване на безопасност
- Винтови клеми или клема за кабелна обувка с отвор за токовите входове
- Разглобяем Io вход за модели LPCT & LPVT
- Спестяване на време при инсталация в КРУ
- Спестяване на време за поддръжка



ПРЕДСТАВЯНЕ НА ПРОДУКТА

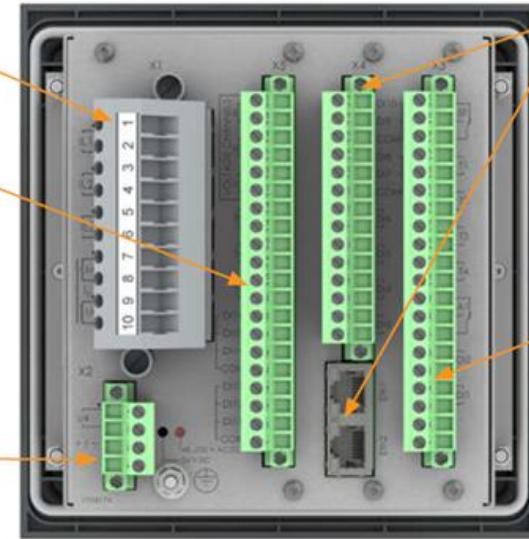
Easergy P3 Универсална цифрова защита

- Navigation push buttons
- Function buttons with:
 - User configurable legend texts
 - Object control
 - Protection setting group selection
 - Freely programmable
- Programmable LEDs
 - User configurable legend texts
 - 12 LEDs, 2 fixed (power, self-diagnostic) and 8 freely programmable (2 for push buttons)



- 128 x 64 LCD dot matrix display
 - Single line diagram and freely assignable analogue values
 - Unicode language support
- Local port
 - USB interface
- Control buttons
 - Direct or select-execute CB control
 - Possibility for password protection

- Analog interface
 - 4 x CT
 - Auxiliary power supply
- Analog interface and DI / DO
 - Presence of this module is order code dependent
 - 3 x U
 - 3 x trip relay
 - 6 x DI
- Auxiliary voltage and Analog interface
 - 1 x U
 - Auxiliary Supply



- Combined DI and communication interface card
 - 8 x DI
 - Remote port: RS485 or Ethernet (RJ-45 redundant)
- Inputs and outputs
 - 2 x DI
 - 4 x trip relay
 - 1 x alarm relay

EASERGY P3X3X - ПЛАТФОРМА ALL-IN-ONE ЗА СПЕЦИФИЧНИ ПРИЛОЖЕНИЯ



P3F30 – Изводна защита

С дъгова защита за КРУ СрН, опция за LPCT & LPVT и CSH

P3L30 – Надлъжно-диференциална

С дистанционна защита СрН (<66kV)

P3M30, P3M32 – Моторна защита

С диференциална защита и интерфейс за външен дистанционен RTD модул, опция LPCT & LPVT и CSH за P3M30

P3G30, P3G32 – Генераторна защита

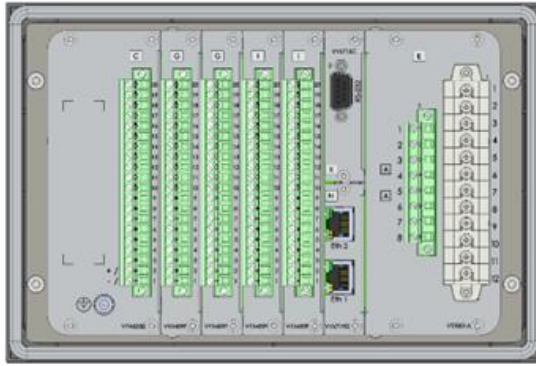
Генер и блок трансформатор диференциал

P3T32 – Трансформаторна защита

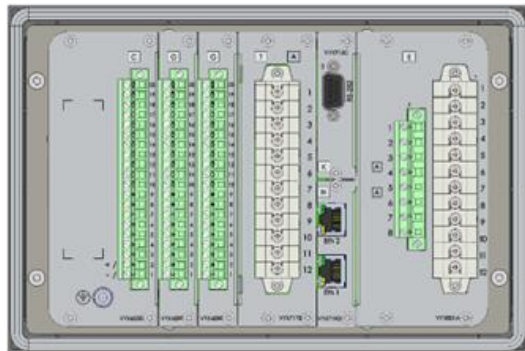
С пълна защита за захранване на трансформатори

ГЪВКАВО РЕШЕНИЕ ЗА ЛЕСЕН МОНТАЖ И ПОДДРЪЖКА

Фиксирани конектори за кабелни накрайници или кабелни обувки с отвор за токови и наперженови входове за P3x3x



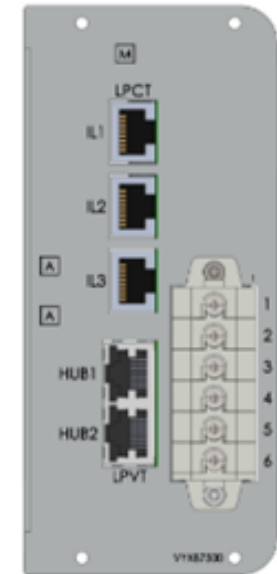
P3F30, P3L30, P3M30, P3G30
заден изглед



P3M32, P3G32, P3T32
заден изглед



- DI и DO-конекторите са изваждаеми
- Конекторите за TT и HT са фиксирани
- Поддържат се винтови клеми и клеми за кабелни обувки
- По избор CHS, LPCT & LPVT интерфейс



Easergy P3 КЛЮЧОВИ ХАРАКТЕРИСТИКИ

Основни функции:

Защита

- Според изискванията на приложението

Контрол

- До 8 обект на мнемосхема
- Матрица и логически уравнения
- Контрол отблизо с Bluferr и Smart app

Локига

Измерване

- Ток, Напрежение, Честота, Хармоници, P, Q, E

Мониторинг на състоянието и поддръжка

- Контрол на изключвателната верига (ANSI 74)
- Мониторинг на състоянието на прекъсвача
- Самонаблюдение

Кибер защита - Базирана на основна парола

Комуникационни протоколи

- IEC61850 Ed.1 & Ed.2 DNP3.0, DNP3/TCP, Ethernet IP
- Modbus RTU, Modbus TCP
- IEC60870-5-101 / 103
- Profibus, SPA-bus
- Redundancy RSTP, PRP

Основни хардуерни характеристики:

Входове за ТТ/НТ

- P3Ux: 4ТТ + 1/4НТ, изважд. токови входове
- P3x3x: 5/9 ТТ + 4 НТ

Цифрови I/Os

- P3Ux: до 16DI+8DO+wd или
14DI+11DO+wd
- P3x3x: up to 36DI+21DO+wd

Комун. Портове

Сериен или разширен порт с IRIG-B

Втори сериен порт или линейно-диференц. com port (P3x3x)
Dual Ethernet порт с RSTP & PRP 2 едновременно активни протоколи (ако 2xRJ45 или 2xLC са избрани)

Аналогови I/O - 4 входове / 4 изходи (външен модул)

Температурни сензори - 12 RTDs (външен модул)

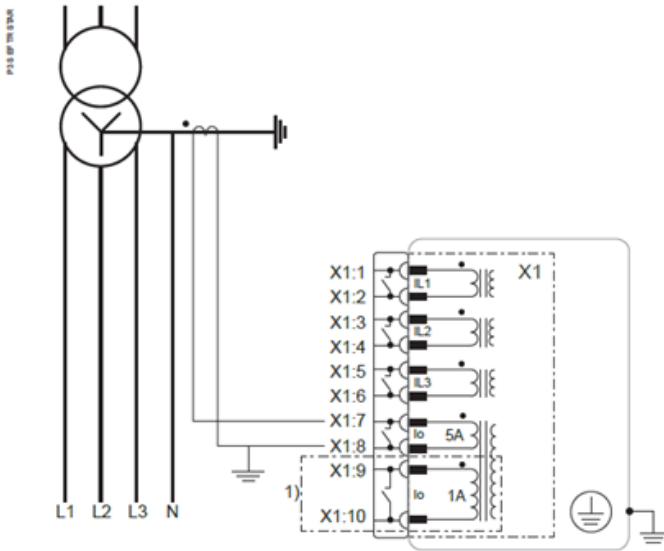
Дъгова защита - P3x3x: 2, 4 или 6 точкови сензора, 1 контур + 4 точкови сензора HW или оптичен ВІО за споделяне на открита дъга между други P3 или V321

Други

- USB type B конектор
- Сваляем HMI (P3x3x)

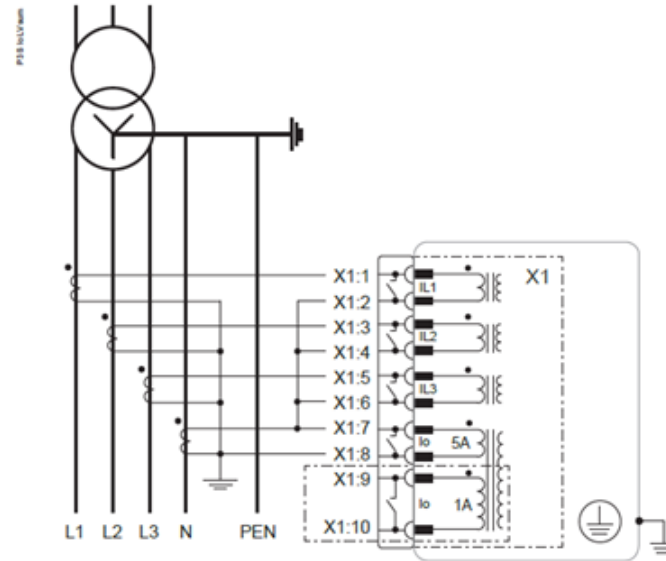
Easergy P3Ux0 : ALL-IN-ONE ПЛАТФОРМА ЗА НН и СрН ПРИЛОЖЕНИЯ

Типични свързвания за НН



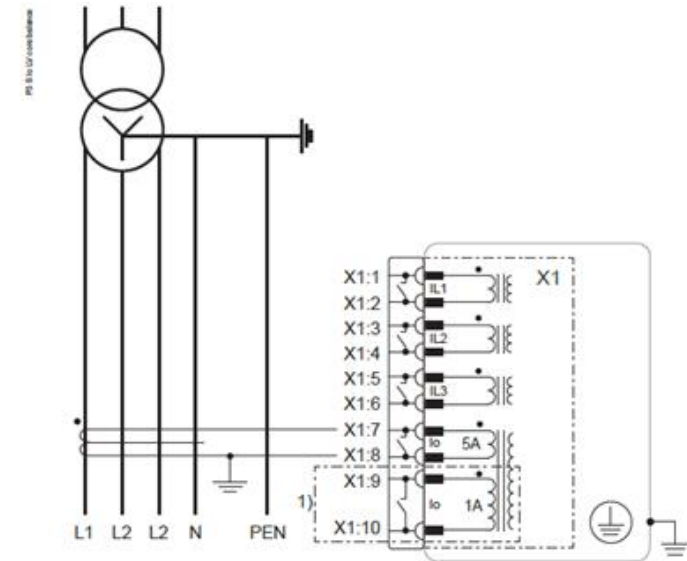
TN мрежа

- Измерване на свръхток на земно съединение чрез сумата от фазов свръхток и свръхток на земно съединение
- Земен проводник свързан към звездния център



TN-S мрежа

- Свръхток на земна повреда, измерен на заземяването на звездния център
- PE и N са отделени

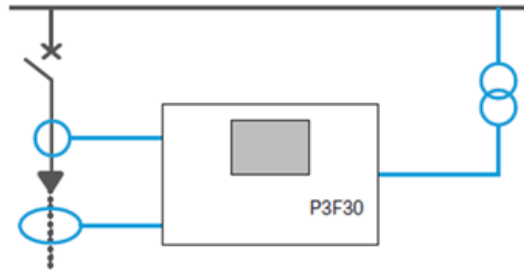


TT мрежа

- Измерване на свръхток при земна повреда чрез използване на балансиран TT на ядрото
- Заземяване на консуматора с локален заземител

Easergy P3x3x ПЛАТФОРМА ЗА НН / СрН ПРИЛОЖЕНИЯ

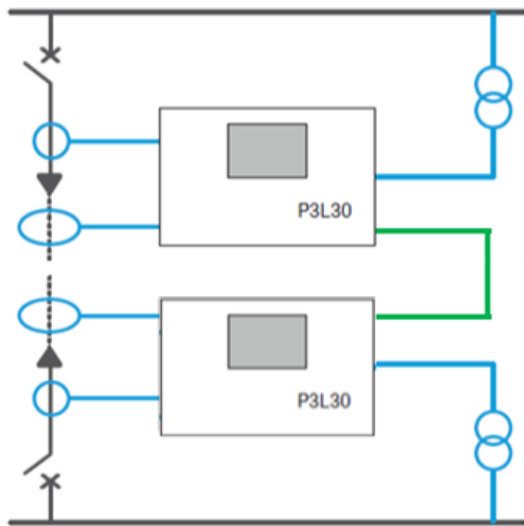
Защита на захранващи линии и надлъжно-диференциална защита



Easergy P3F30 – фидерна защита

5ТТ + 4НТ, 36DI(1 (max), 22DO(1 (max), 8 контролируеми обекта
Токови и напреженови защиты, проверка на синхронизацията, АПВ
Дъгова защита – опция;

- 2, 4 или 6 точкови сензора с електрически ВЮ интерфейс
- 1 оптични сензори или 1 оптичен сензор и 4 точкови сензора с оптично ВЮ



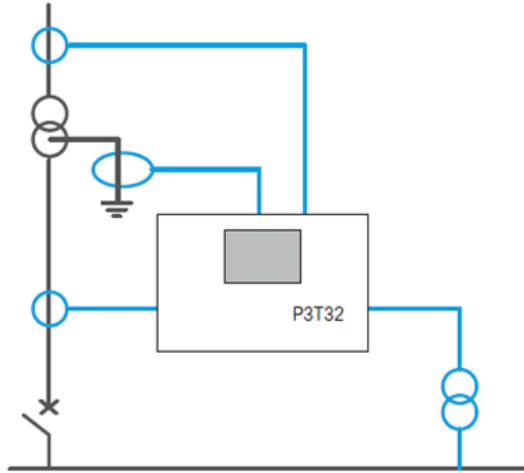
Easergy P3L30 – надлъжно-диференциална защита

5ТТ + 4НТ, 36DI(1 (max), 22DO(1 (max), 8 контролируеми обекта
Надлъжно-диференциална, Дистанционна, Токови и напреженови
защити, проверка на синхронизацията, АПВ
Дъгова защита - опция;

- 2 точкови сензори с електрически ВЮ интерфейс
- 1 оптичен сензор с оптично ВЮ

Easergy P3x3x ПЛАТФОРМА ЗА НН / СрН ПРИЛОЖЕНИЯ

Трансформаторна защита



Easergy P3T32 – Трансформаторна защита и REF

9ТТ + 4НТ, 16DI(1 (max), 14DO(1 (max), 6 контролируеми обекта
Токови и напреженови защиты с диференциална и REF

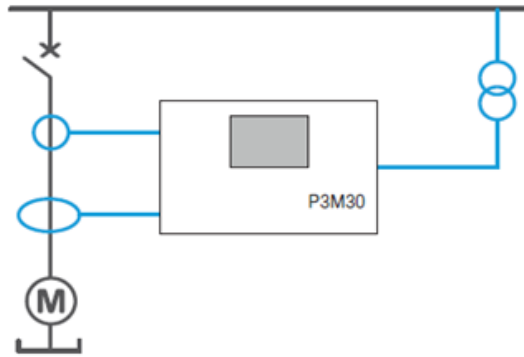
Дъгова защита - опция;

- 2 точкови сензора с електрически ВЮ интерфейс
- 1 оптичен сензор с оптичен ВЮ

Опция - 12 входа за температурни сензора с външен модул

Easergy P3x3x ПЛАТФОРМА ЗА НН / СрН ПРИЛОЖЕНИЯ

Моторна защита

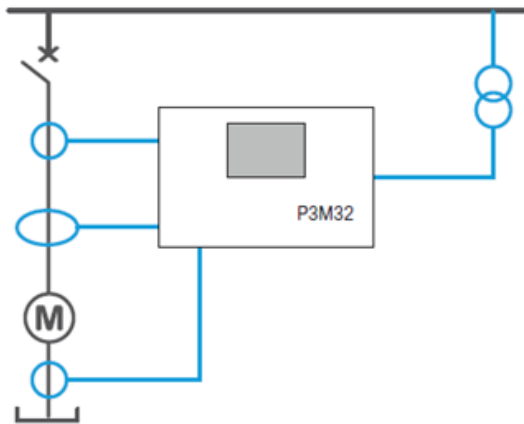


Easergy P3M30 – Моторна защита

5ТТ + 4НТ, 36DI(1 (max), 22DO(1 (max), 8 контролируеми обекти
Токови и напреженови моторни защиты,
Дъгова защита - опция;

- 2, 4 или 6 точкови сензора с електрически ВІО интерфейс
- 1 оптичен сензор или 1 оптичен сензор 4 точкови сензора с оптичен ВІО

Опция - 12 входа за температурни сензора с външен модул



Easergy P32 – Моторна защита с диференциална и REF

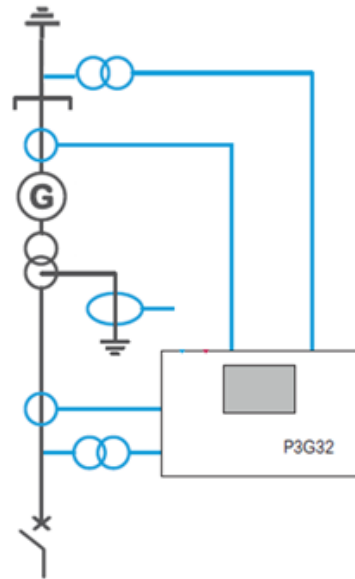
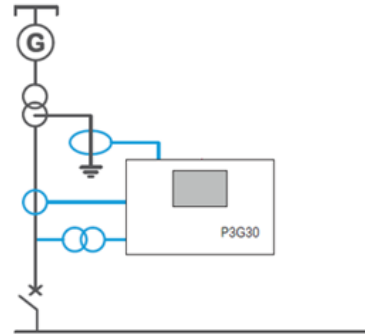
9ТТ + 4НТ, 16DI(1 (max), 14DO(1 (max), 6 контролируеми обекти
Токови и напреженови моторни защиты с диференциална и REF
Дъгова защита - опция;

- 2 точкови сензори с електрически ВІО интерфейс
- 1 оптичен сензор с оптичен ВІО

Опция - 12 входа за температурни сензора с външен модул

Easergy P3x3x ПЛАТФОРМА ЗА НН / СрН ПРИЛОЖЕНИЯ

Генераторна защита



Easergy P3G30 – Генераторна защита

5ТТ + 4НТ, 36DI(1 (max), 22DO(1 (max), 8 контролируеми обекти
Токови и напреженови моторни защиты,
Дъгова защита - опция;

- 2, 4 или 6 точкови сензора с електрически ВІО интерфейс
- 1 оптичен сензор или 1 оптичен сензор и 4 точков сензор с оптичен ВІО

Опция - 12 входа за температурни сензора с външен модул

Easergy P3G32 – Генераторна защита с диференциална

9ТТ + 4НТ, 16DI(1 (max), 14DO(1 (max), 6 контролируеми обекти
Токови и напреженови моторни защиты с диференциални и REF
Дъгова защита - опция;

- 2 точкови сензора с електрически ВІО интерфейс
- 1 оптичен сензор с оптичен ВІО

Опция - 12 входа за температурни сензора с външен модул

БЕЗОПАСНОСТ - ВГРАДЕНА ФУНКЦИЯ ЗА ЗАЩИТА ОТ ДЪГА



Примерно приложение

Четири дъгови сензора могат да се монтират на специфични места в разпределителната уредба:

1. Шинно отделение
2. Отделение на прекъсвача
3. Отделение на ТТ и НТ
4. Отделение на кабелните връзки



Дъгови светлинни сензори

22% от пожарите са причинени от електрически повреди
Средната продължителност на престой при авария в предприятия е 90 мин.

Вашето предизвикателство

“Искам да защита хората си, както и подстанцията и оборудването от електрическа дъга. И искам да намаля времето за престой в резултат на електрическа дъга.”

Нашето решение

- В допълнение към устойчивостта на вътрешна дъга на оборудването СрН, интегрирането на детектори на дъга повишава безопасността на хората и оборудването чрез смекчаване на дъгата в рамките на по-малко от 2 ms.
- Easergy P3 измерва тока при възникване на дъга и светлината чрез дъгови сензори, което осигурява мониторинг на цялото разпределително устройство.
- Към Easergy P3 може да се свържат до 6 дъгови светлинни сензора, които имат непрекъснато самонаблюдение за проверка на състоянието на сензора.

Вашите ползи

- Повишена безопасност на хората по време на работа
- Намаляне драстично на времето за престой в случай на дъга, от седмици до дни или дори часове
- Намаляне 10X цената на ремонта

CSH ИНТЕРФЕЙС В Easergy P3

Токов трансформатор за балансиране на ядрото CSH 120 и CSH 200

Специално разработените CSH120 и CSH200 токови трансформатори за балансиране на ядрото се използват за директно измерване на остатъчен ток. Използват се само при напълно изолирани кабели.

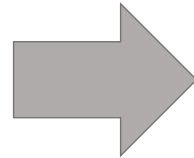
Коефициент на трансформация 1 / 470 A, два паралелни CSH са възможни

Стара реализация в P3

Съществуващите 0,2 A входове, се използват за интерфейс с CSH сензори

Най-ниската чувствителност беше $0,005 \times 470 = 2,35 \text{ A}$ в първичната намотка

Входът от 0,2 A остава избираем в P3 за други защитни цели

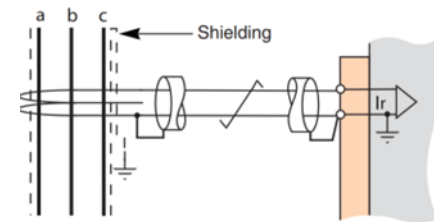
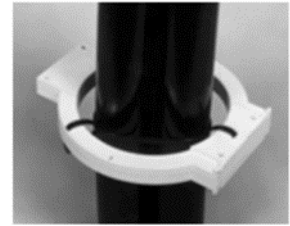
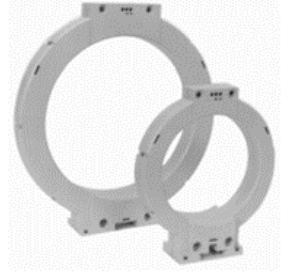


New implementation since Nov 2021

Специализирани CSH входове вече могат да бъдат избирани с кода за поръчка

CSH входът има две основни настройки 2A and 20A.

Най-ниската чувствителност вече може да бъде $0,005 \times 2\text{A} = 0,10\text{A}$ в вторичната или 1,00A във вторичната намотка



СТАНДАРТНИ РЕФЕРЕНЦИИ - P3 Standard (P3Ux0)

8 СТАНДАРТНИ РЕФЕРЕНЦИИ СА ДОСТЪПНИ ЗА НЕЗАБАВНИ ДОСТАВКИ ОТ СКЛАД

Product	REL
P3U30-5AAA3BCAA	REL52001
P3U30-5AAA1BCAA	REL52003
P3U30-5AAA2BCAA	REL52004
P3U30-5AAA1BBAA	REL52005
P3U30-5AAA1BDAA	REL52007
P3U30-6AAA2BCAA	REL52008
P3U30-5ABA1BCAA	REL52009
P3U30-6AAA1BCAA	REL52022

произведени за склад

100 РЕФЕРЕНЦИИ СЕ ПРОИЗВЕЖДАТ ПО ПОРЪЧКА

Product	REL
P3U30-5AAA3BBAA	REL52002
P3U30-5ABA1BBAA	REL52006
P3U20-5ABA1ACAA	REL52011
P3U30-5AAA2BBAA	REL52012
P3U30-5ABA1BDAA	REL52014
P3U20-6AAA2ACAA	REL52015
P3U30-6AAA2BBAA	REL52016
P3U30-6AAA3BCAA	REL52017

произведени по поръчка

ДРУГИ МОДЕЛИ СЕ КОНФИГУРИРАТ С ПОРЪЧКОВ КОД

Code: P3U30-5BAA1BBAA | DI/DO: 16/8

1 - Application

- Feeder & Motor, 4xI, 4xU, 2DI, 5DO

2 - Phase currents & voltage input, X1

-5 - 1A/5A & 1U (100/110V), pluggable screw

-6 - 1A/5A & 1U (100/110V), pluggable ring

-7 - 3LPCT+5LPVT, lo clamp, use mandatory LPVT hub with this option

-8 - 3LPCT+5LPVT, lo ring-lug, use mandatory LPVT hub with this option

3 - Earth-fault current input

A - 1A/5A

B - 0,2A/1A

4 - Nominal supply voltage

A - Power A 48 - 230 V (38,4... 253 Vac/dc)

B - Power B 24 - 48V (19,2...57,6 Vdc)

5 - Future option

A - None

6 - Nominal DI voltage (voltage withstand)

1 - 24Vdc/ac (255 Vdc/ac)

2 - 110 Vdc/ac (255 Vdc/ac)

3 - 220 Vdc/ac (255 Vdc/ac)

4 - 24 Vdc/ac for DI -DI2, 110 Vdc/ac for DI3-DI16 (255 Vdc/ac)

5 - 24 Vdc/ac for DI1-DI2, 220 V dc/ac for DI3-DI16 (255 Vdc/ac)

персонализирано по поръчка

СТАНДАРТНИ РЕФЕРЕНЦИИ - P3 Standard (P3Ux0)

Commercial reference	Short Description	Long Description
REL52001	Protection relay P3U30-5AAA3BCAA	Easergy P3U 3CT 1lo 4VT 16DI 8DO 48-230V DI220V 2RJ45
REL52002	Protection relay P3U30-5AAA3BBAA	Easergy P3U 3CT 1lo 4VT 16DI 8DO 48-230V DI220 RS485
REL52003	Protection relay P3U30-5AAA1BCAA	Easergy P3U 3CT 1lo 4VT 16DI 8DO 48-230V DI24V 2RJ45
REL52004	Protection relay P3U30-5AAA2BCAA	Easergy P3U 3CT 1lo 4VT 16DI 8DO 48-230V DI110V 2RJ45
REL52005	Protection relay P3U30-5AAA1BBAA	Easergy P3U 3CT 1lo 4VT 16DI 8DO 48-230V DI24V RS485
REL52006	Protection relay P3U30-5ABA1BBAA	Easergy P3U 3CT 1lo 4VT 16DI 8DO 24-48V DI24V RS485
REL52007	Protection relay P3U30-5AAA1BDAA	Easergy P3U 3CT 1lo 4VT 16DI 8DO 48-230V DI24V 2LC
REL52008	Protection relay P3U30-6AAA2BCAA	Easergy P3U 3CT 1lo ringlug 4VT 16DI 8DO 48-230V DI110V 2RJ45
REL52009	Protection relay P3U30-5ABA1BCAA	Easergy P3U 3CT 1lo 4VT 16DI 8DO 24-48V DI24V 2RJ45
REL52010	Protection relay P3U30-5AAA2BDAA	Easergy P3U 3CT 1lo 4VT 16DI 8DO 48-230V DI110V 2LC
REL52011	Protection relay P3U20-5ABA1ACAA	Easergy P3U 3CT 1lo 1VT 10DI 5DO 24-48V DI24V 2RJ45
REL52012	Protection relay P3U30-5AAA2BBAA	Easergy P3U 3CT 1lo 4VT 16DI 8DO 48-230V DI110V RS485
REL52013	Protection relay P3U20-5AAA1ACAA	Easergy P3U 3CT 1lo 1VT 10DI 5DO 48-230V DI24V 2RJ45
REL52014	Protection relay P3U30-5ABA1BDAA	Easergy P3U 3CT 1lo 4VT 16DI 8DO 24-48V DI24V 2LC
REL52015	Protection relay P3U20-6AAA2ACAA	Easergy P3U 3CT 1lo ringlug 1VT 10DI 5DO 48-230V DI110V 2RJ45
REL52016	Protection relay P3U30-6AAA2BBAA	Easergy P3U 3CT 1lo ringlug 4VT 16DI 8DO 48-230V DI110V RS485
REL52017	Protection relay P3U30-6AAA3BCAA	Easergy P3U 3CT 1lo ringlug 4VT 16DI 8DO 48-230V DI220V 2RJ45
REL52018	Protection relay P3U20-5AAA2ACAA	Easergy P3U 3CT 1lo 1VT 10DI 5DO 48-230V DI110V 2RJ45
REL52019	Protection relay P3U30-5AAA1BFAA	Easergy P3U 3CT 1lo 4VT 16DI 8DO 48-230V DI24V LC + RS232
REL52020	Protection relay P3U30-6ABA1BBAA	Easergy P3U 3CT 1lo ringlug 4VT 16DI 8DO 24-48V DI24V RS485
REL52021	Protection relay P3U30-6AAA2BDAA	Easergy P3U 3CT 1lo ringlug 4VT 16DI 8DO 48-230V DI110V 2LC
REL52022	Protection relay P3U30-6AAA1BCAA	Easergy P3U 3CT 1lo ringlug 4VT 16DI 8DO 48-230V DI24V 2RJ45
REL52023	Protection relay P3U20-6ABA1ADAA	Easergy P3U 3CT 1lo ringlug 1VT 10DI 5DO 24-48V DI24V 2LC
REL52024	Protection relay P3U20-5ABA1ADA	Easergy P3U 3CT 1lo 1VT 10DI 5DO 24-48V DI24V 2LC
REL52025	Protection relay P3U30-5BAA2BCAA	Easergy P3U 3CT 1lo 4VT 16DI 8DO 48-230V DI110V 2RJ45

Commercial reference	Short Description	Long Description
REL52026	Protection relay P3U10-5AAA1AAAA	Easergy P3U 3CT 1lo 1VT 2DI 5DO 48-230V DI24V
REL52027	Protection relay P3U10-6AAA1AAAA	Easergy P3U 3CT 1lo ringlug 1VT 2DI 5DO 48-230V DI24V
REL52028	Protection relay P3U10-5AAA2AAAA	Easergy P3U 3CT 1lo 1VT 2DI 5DO 48-230V DI110V
REL52029	Protection relay P3U10-6AAA2AAAA	Easergy P3U 3CT 1lo ringlug 1VT 2DI 5DO 48-230V DI110V
REL52030	Protection relay P3U10-5AAA3AAAA	Easergy P3U 3CT 1lo 1VT 2DI 5DO 48-230V DI220V
REL52031	Protection relay P3U10-6AAA3AAAA	Easergy P3U 3CT 1lo ringlug 1VT 2DI 5DO 48-230V DI220V
REL52032	Protection relay P3U20-5AAA1ABAA	Easergy P3U 3CT 1lo 1VT 10DI 5DO 48-230V DI24V RS485
REL52033	Protection relay P3U20-5AAA1ADAA	Easergy P3U 3CT 1lo 1VT 10DI 5DO 48-230V DI24V 2LC
REL52034	Protection relay P3U20-6AAA1ABAA	Easergy P3U 3CT 1lo ringlug 1VT 10DI 5DO 48-230V DI24V RS485
REL52035	Protection relay P3U20-6AAA1ACAA	Easergy P3U 3CT 1lo ringlug 1VT 10DI 5DO 48-230V DI24V 2RJ45
REL52036	Protection relay P3U20-6AAA1ADAA	Easergy P3U 3CT 1lo ringlug 1VT 10DI 5DO 48-230V DI24V 2LC
REL52037	Protection relay P3U20-5AAA2ABAA	Easergy P3U 3CT 1lo 1VT 10DI 5DO 48-230V DI110V RS485
REL52038	Protection relay P3U20-5AAA2ADAA	Easergy P3U 3CT 1lo 1VT 10DI 5DO 48-230V DI110V 2LC
REL52039	Protection relay P3U20-6AAA2ABAA	Easergy P3U 3CT 1lo ringlug 1VT 10DI 5DO 48-230V DI110V RS485
REL52040	Protection relay P3U20-6AAA2ADAA	Easergy P3U 3CT 1lo ringlug 1VT 10DI 5DO 48-230V DI110V 2LC
REL52041	Protection relay P3U20-5AAA3ABAA	Easergy P3U 3CT 1lo 1VT 10DI 5DO 48-230V DI220V RS485
REL52042	Protection relay P3U20-5AAA3ACAA	Easergy P3U 3CT 1lo 1VT 10DI 5DO 48-230V DI220V 2RJ45
REL52043	Protection relay P3U20-5AAA3ADAA	Easergy P3U 3CT 1lo 1VT 10DI 5DO 48-230V DI220V 2LC
REL52044	Protection relay P3U20-6AAA3ABAA	Easergy P3U 3CT 1lo ringlug 1VT 10DI 5DO 48-230V DI220V RS485
REL52045	Protection relay P3U20-6AAA3ACAA	Easergy P3U 3CT 1lo ringlug 1VT 10DI 5DO 48-230V DI220V 2RJ45
REL52046	Protection relay P3U20-6AAA3ADAA	Easergy P3U 3CT 1lo ringlug 1VT 10DI 5DO 48-230V DI220V 2LC
REL52047	Protection relay P3U30-6AAA1BBAA	Easergy P3U 3CT 1lo ringlug 4VT 16DI 8DO 48-230V DI24V RS485
REL52048	Protection relay P3U30-6AAA1BDAA	Easergy P3U 3CT 1lo ringlug 4VT 16DI 8DO 48-230V DI24V 2LC
REL52049	Protection relay P3U30-5AAA3BDAA	Easergy P3U 3CT 1lo 4VT 16DI 8DO 48-230V DI220V 2LC
REL52050	Protection relay P3U30-6AAA3BBAA	Easergy P3U 3CT 1lo ringlug 4VT 16DI 8DO 48-230V DI220V RS485
REL52051	Protection relay P3U30-6AAA3BDAA	Easergy P3U 3CT 1lo ringlug 4VT 16DI 8DO 48-230V DI220V 2LC

СТАНДАРТНИ РЕФЕРЕНЦИИ - P3 Standard (P3Ux0)

Commercial reference	Short Description	Long Description
REL52052	Protection relay P3U20-6AAA2AHAB	Easergy P3U 3CT 1lo RINGLUG 1VT 8DI 8DO 48-230V DI24-110V 2RJ45 ANSI
REL52053	Protection relay P3U20-6AAA4AGAM	Easergy P3U 3CT 1lo RINGLUG 1VT 8DI 8DO 48-230V DI24-110V RS485 MY
REL52054	Protection relay P3U20-6ABA1AGAM	Easergy P3U 3CT 1lo RINGLUG 1VT 8DI 8DO 24-48V DI24V RS485 MY
REL52055	Protection relay P3U30-6AAA2BBAB	Easergy P3U 3CT 1lo RINGLUG 4VT 16DI 8DO 48-230V DI110V RS485 ANSI
REL52056	Protection relay P3U30-6AAA2BCAB	Easergy P3U 3CT 1lo RINGLUG 4VT 16DI 8DO 48-230V DI110V 2RJ45 ANSI
REL52057	Protection relay P3U20-6AAA2AGCM	Easergy P3U 3CT 1lo RINGLUG 1VT 8DI 8DO 48-230V DI110V RS485 MY
REL52058	Protection relay P3U20-6AAA2AHCM	Easergy P3U 3CT 1lo RINGLUG 1VT 8DI 8DO 48-230V DI110V 2RJ45 MY
REL52060	Protection relay P3U20-6AAA2AICM	Easergy P3U 3CT 1lo RINGLUG 1VT 8DI 8DO 48-230V DI110V 2LC MY
REL52061	Protection relay P3U30-6AAA2BBCM	Easergy P3U 3CT 1lo RINGLUG 4VT 16DI 8DO 48-230V DI110V RS485 MY
REL52062	Protection relay P3U30-6AAA4BBAM	Easergy P3U 3CT 1lo RINGLUG 4VT 16DI 8DO 48-230V DI24-110V RS485 MY
REL52063	Protection relay P3U30-6AAA2BCCM	Easergy P3U 3CT 1lo RINGLUG 4VT 16DI 8DO 48-230V DI110V 2RJ45 MY
REL52064	Protection relay P3U30-6AAA2BDCM	Easergy P3U 3CT 1lo RINGLUG 4VT 16DI 8DO 48-230V DI110V 2LC MY
REL52068	Protection relay P3U30-6ABA1BBAM	Easergy P3U 3CT 1lo RINGLUG 4VT 16DI 8DO 24-48V DI24V RS485 MY
REL52073	Protection relay P3U30-7AAA1CDAA	Easergy P3U 3LPCT+lo+5LPVT 16DI 8DO 48-230V DI24V 2LC
REL52074	Protection relay P3U30-7AAA1CCAA	Easergy P3U 3LPCT+lo+5LPVT 16DI 8DO 48-230V DI24V 2RJ45
REL52075	Protection relay P3U30-7AAA2CCAA	Easergy P3U 3LPCT+lo+5LPVT 16DI 8DO 48-230V DI110V 2RJ45
REL52076	Protection relay P3U30-7AAA2CDAA	Easergy P3U 3LPCT+lo+5LPVT 16DI 8DO 48-230V DI110V 2LC
REL52077	Protection relay P3U30-7AAA3CCAA	Easergy P3U 3LPCT+lo+5LPVT 16DI 8DO 48-230V DI220V 2RJ45
REL52078	Protection relay P3U30-7AAA1CBAA	Easergy P3U 3LPCT+lo+5LPVT 16DI 8DO 48-230V DI24V RS485

Други 70 референции се произвеждат по поръчка.

ГОЛЯМОТО СЕМЕЙСТВО НА Easergy

БЛАГОДЯРЯ ВИ ЗА ВНИМАНИЕТО



Октомври 2023